

KAMAMI

KAmoWS2812-8 (PL)



Rev. 20200924083538

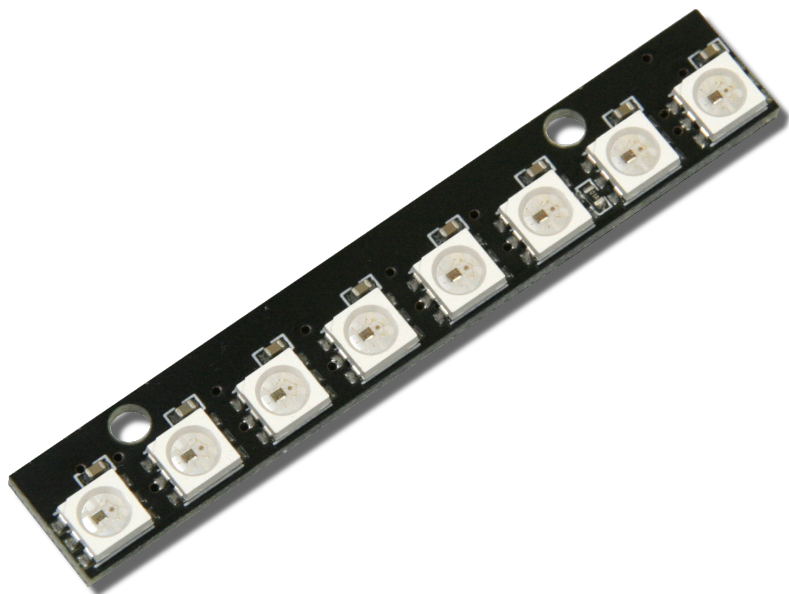
Źródło: [https://wiki.kamamilabs.com/index.php/KAmoWS2812-8_\(PL\)](https://wiki.kamamilabs.com/index.php/KAmoWS2812-8_(PL))

Spis treści

Podstawowe cechy i parametry	1
Wyposażenie standardowe	2
Schemat elektryczny	3
Opis wyprowadzeń	4
Multimedia	5
Linki zewnętrzne	6

Opis

[KAmoWS2812-8](#) to moduł z ośmioma diodami wielokolorowymi WS2812. Dzięki wbudowanemu w każdą diodę sterownikowi, możliwe jest szeregowe łączenie modułów, uzyskując tym samym np. efektowne wężę świetlne.



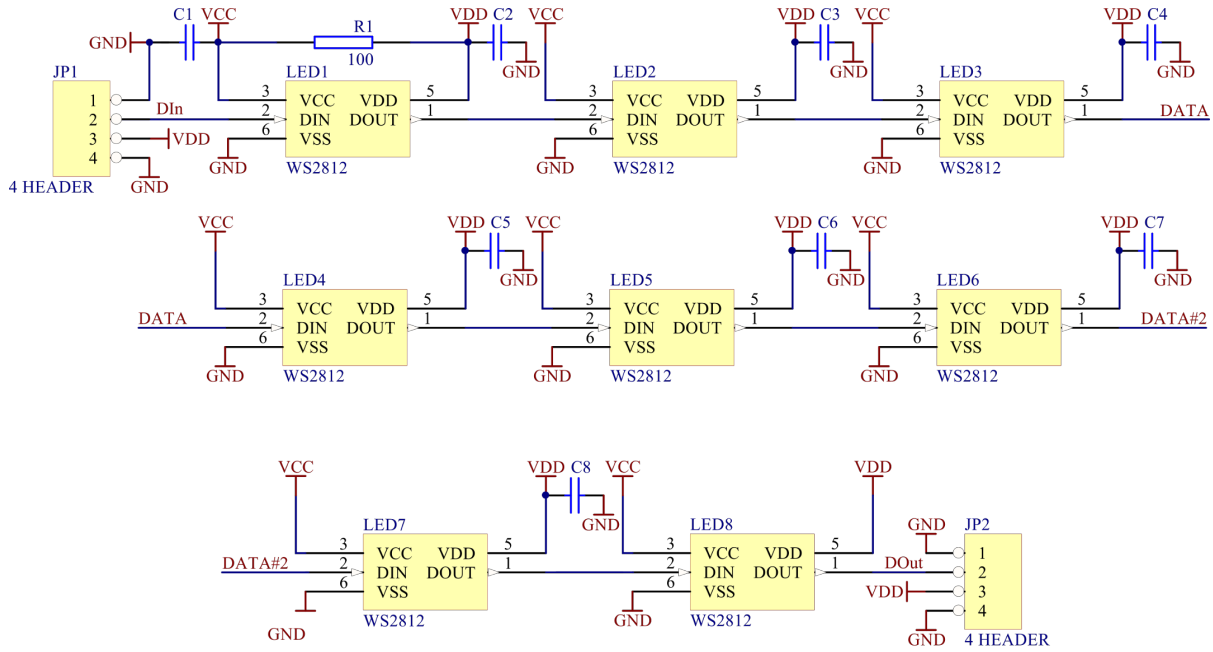
Podstawowe cechy i parametry

- Diody trójkolorowe (RGB) typu WS2812, z wbudowanym układem sterującym
- Moduł ma 8 diod połączonych szeregowo
- Każdy z kolorów podstawowych może przyjąć do 256 poziomów jasności
- Możliwość wyświetlenia ponad 16,7 mln różnych odcieni koloru
- Napięcie zasilania modułu: 5V - 7V
- Dzięki stykom krawędziowym możliwe jest łączenie modułów bez użycia przewodów
- Otwory do przyłutowania złącza szpilkowego
- Otwory montażowe o średnicy 3mm
- Wymiary modułu (bez złącza): 62,5mm x 10,5mm x 3mm

Wyposażenie standardowe


Kod	Opis
KAmoWS2812-8	<ul style="list-style-type: none">• Zmontowany i uruchomiony moduł• Złącze szpilkowe (męskie proste) do wlutowania• Złącze szpilkowe (żeńskie proste) do wlutowania

Schemat elektryczny



C1 - C8: 100nF

Opis wyprowadzeń

		JP1	Funkcja
		VDD	Zasilanie modułu
		DIn	Wejście sygnału sterującego
		DOut	Wyjście sygnału sterującego
		GND	Masa zasilania

Multimedia

Linki zewnętrzne

- [Biblioteka dla Arduino \(Adafruit\)](#)
- [Karta katalogowa diody WS2812](#)
- [\(PROJEKT\) KAmoWS2812 + KAmduinoUNO](#)



Zastrzegamy prawo do wprowadzania zmian bez uprzedzenia.

Oferowane przez nas płytki drukowane mogą się różnić od prezentowanej w dokumentacji, przy czym zmianom nie ulegają jej właściwości użytkowe.

BTC Korporacja gwarantuje zgodność produktu ze specyfikacją.

BTC Korporacja nie ponosi odpowiedzialności za jakiegokolwiek szkody powstałe bezpośrednio lub pośrednio w wyniku użycia lub nieprawidłowego działania produktu.

BTC Korporacja zastrzega sobie prawo do modyfikacji niniejszej dokumentacji bez uprzedzenia.